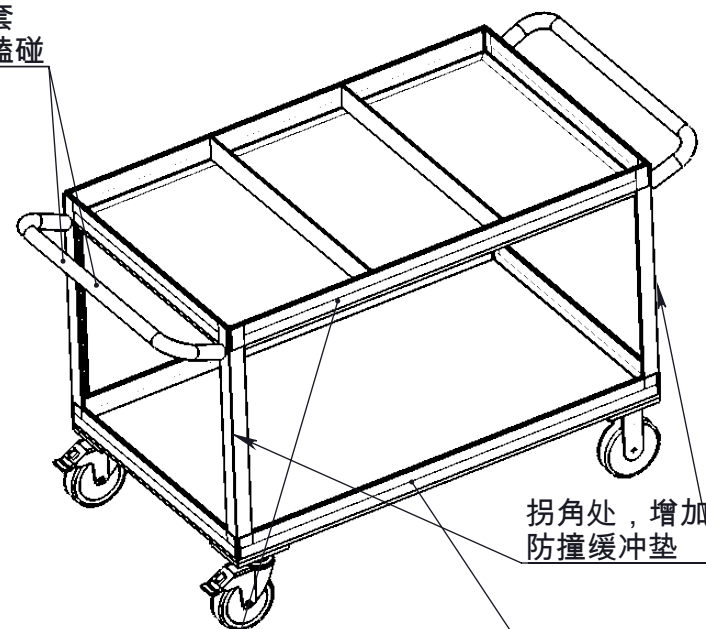
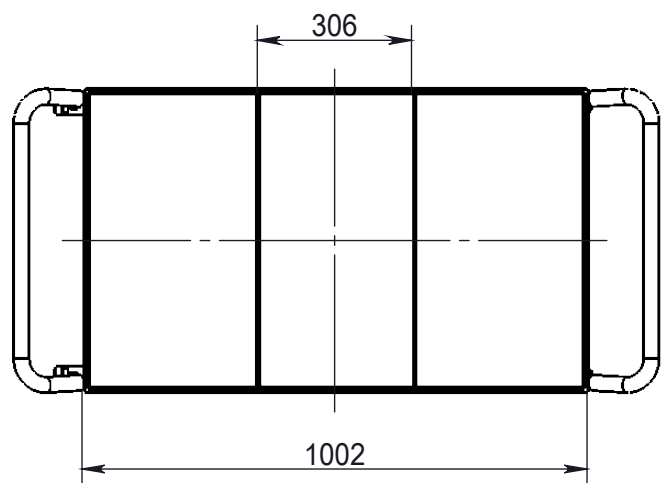
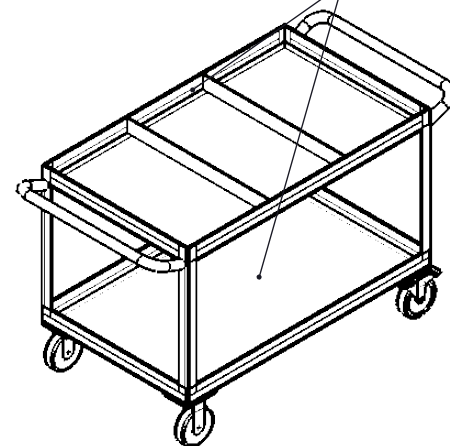


手扶杆外套橡胶软套
特别拐角处，防止磕碰



车斗内外使用1mm胶垫防护



说明：

1. 框架角铁使用规格40*40*3，两侧扶手使用 $\phi 25 \times 2$ 圆管；
2. 护板、底板使用Q235B钢板，厚度2(需做加强)；
3. 小车全防护，包括车斗内外部、护板边缘防撞条、扶手护套等；
4. 脚轮为重型脚轮，2只万向(含刹车)，2只定向，均含减震、并且防钢丝绕轮，每只设计承重不低于150kg；
5. 所有焊缝结实牢固，焊缝表面不应有裂纹、气孔、固体夹渣、未融合和未焊透、烧穿等缺陷；
6. 喷漆颜色以实际沟通为准

材质：

组合件

Continental

ContiTech

This drawing and the subject matter therein are the property of the ContiTech(Shandong) Engineered Rubber Product Co., Ltd. and contains confidential and/or proprietary information and may not be copied, used or divulged without express written consent of Continental ContiTech. All drawings and all partial or complete copies thereof will be returned or destroyed on request.

DRAWN BY:	2021/2/3 DATE:	组合件 MATERIAL:	A4 SIZE:	FINISH FINISH:
APPROVED BY:	1:15 SCALE:	84.73 weight:		

DATE:	
合股机专用小车 TITLE:	
figure number :	